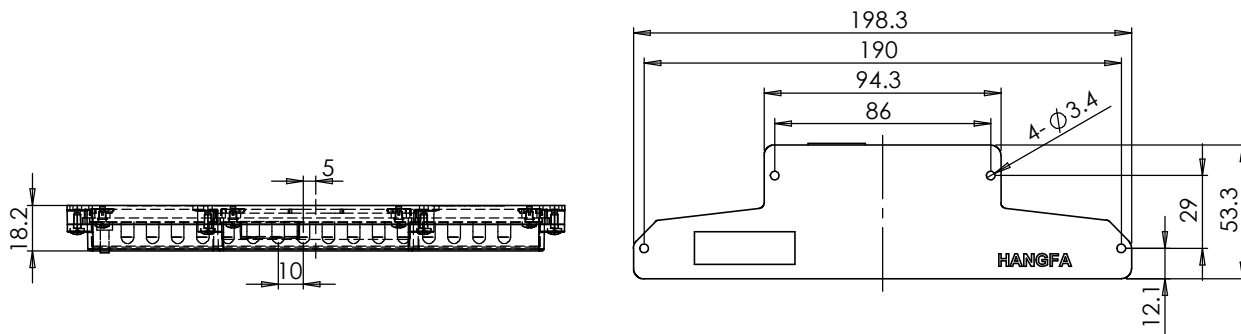


其余：



数量：4
 技术要求：
 1、未注倒角按0.3*45度

						LY11			装配体
标记	处数	分区	更改文件号	签名	年、月、日	阶段标记	重量	比例	
设计			标准化		2014/7/13				
审核									
工艺			批准			共	张	第	张