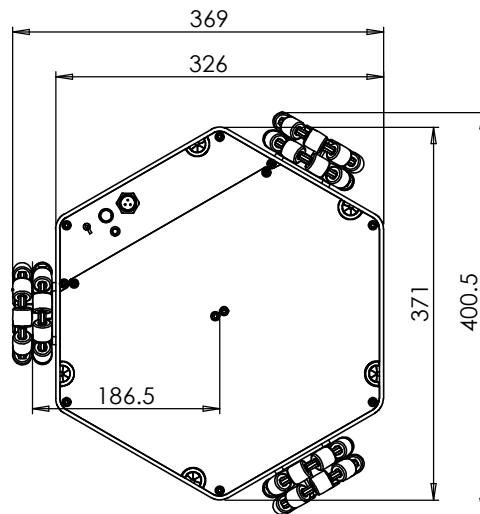
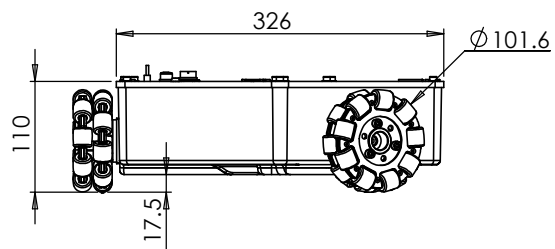
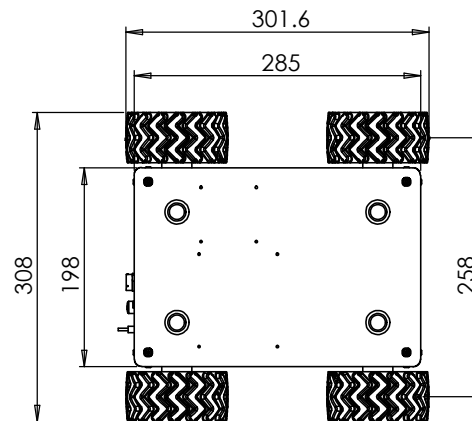
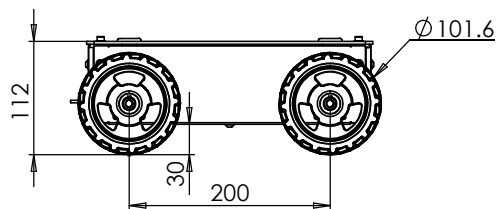


其余：



数量：4  
 技术要求：  
 1、未注倒角按0.3\*45度

					LY11			指南针系列Q1机	
标记	处数	分区	更改文件号	签名					年、月、日
设计			标准化		2014/6/20				
审核									
工艺			批准			共	张	第	张