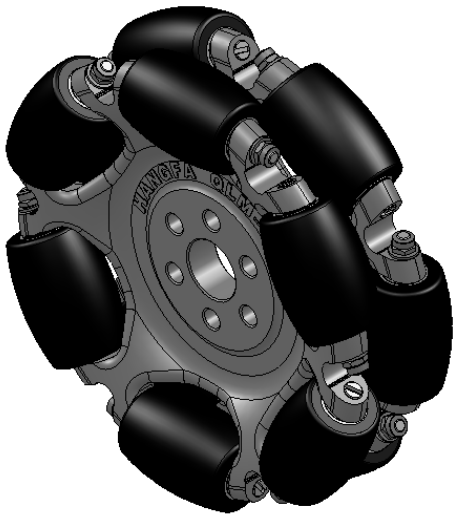
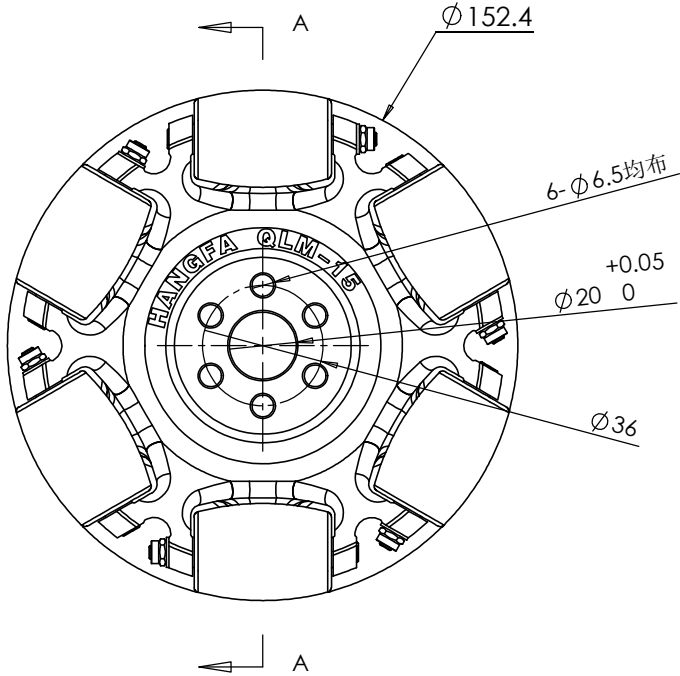
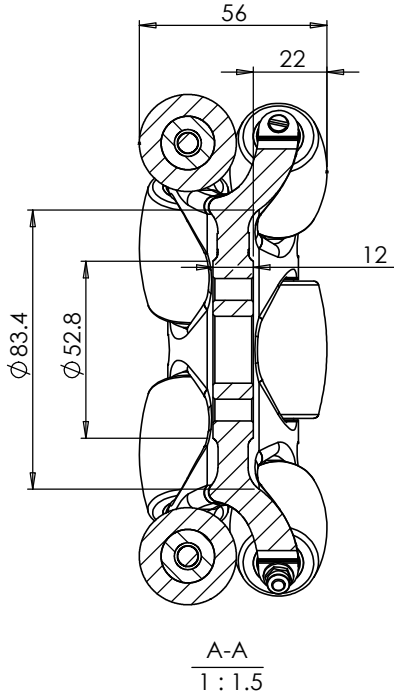


单位: mm



6寸90度中负载全向轮

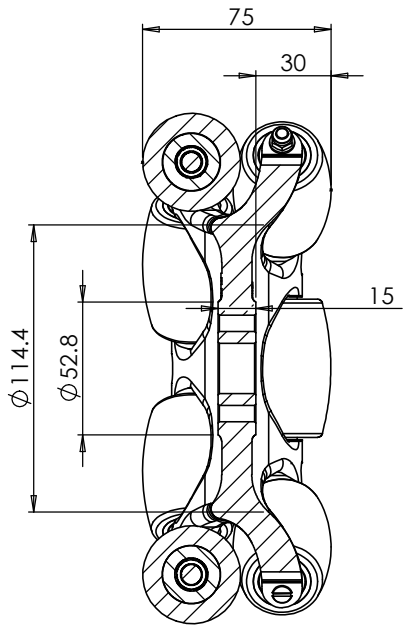
外径: 152.4  
 宽度: 56  
 侧轮数: 12  
 轴承形式: 滚动轴承  
 自重: 940g  
 负载能力: 50kg

中心孔直径: 20  
 螺钉分度圆直径: 36  
 法兰螺钉: 6-M6  
 法兰盘厚: 12  
 法兰面直径: 52.8  
 法兰腔内径: 83.4

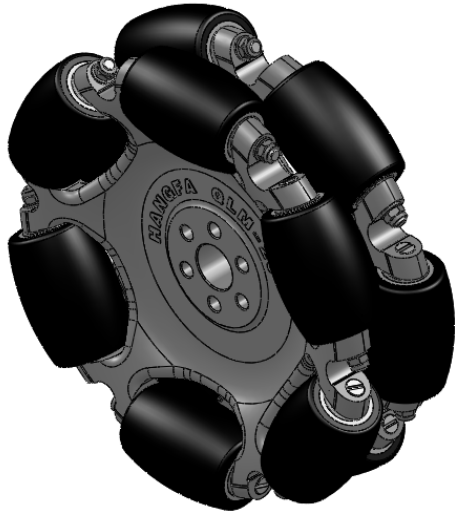
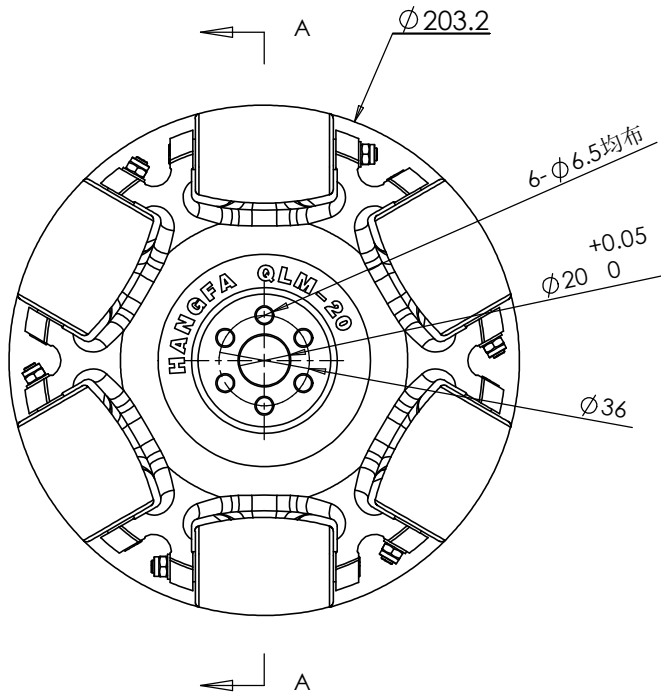
专利产品, 仿冒必究。

					6寸90度 中负载全向轮			成都航发液压 工程有限公司	
标记	处数	分区	更改文件号	签名	年、月、日			QLM-15	
设计			标准化			阶段标记	重量	比例	
审核									
工艺			批准			共	张	第	张
									www.hangfa.com

单位: mm



剖面 A-A



8寸90度中负载全向轮

外径: 203.2  
 宽度: 75  
 侧轮数: 12  
 轴承形式: 滚动轴承  
 自重: 2200g  
 负载能力: 160kg

中心孔直径: 20  
 螺钉分度圆直径: 36  
 法兰螺钉: 6-M6  
 法兰盘厚: 15  
 法兰面直径: 52.8  
 法兰腔内径: 114.4

专利产品, 仿冒必究。

					8寸90度 中负载全向轮			成都航发液压 工程有限公司	
标记	处数	分区	更改文件号	签名	年、月、日			QLM-20	
设计			标准化			阶段标记	重量	比例	www.hangfa.com
审核									
工艺			批准			共	张	第	