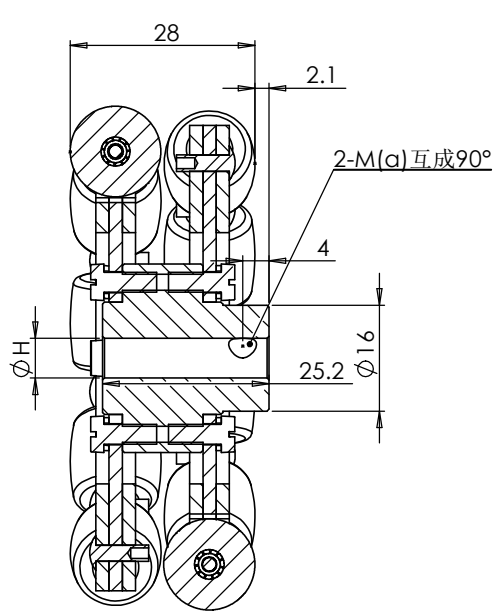
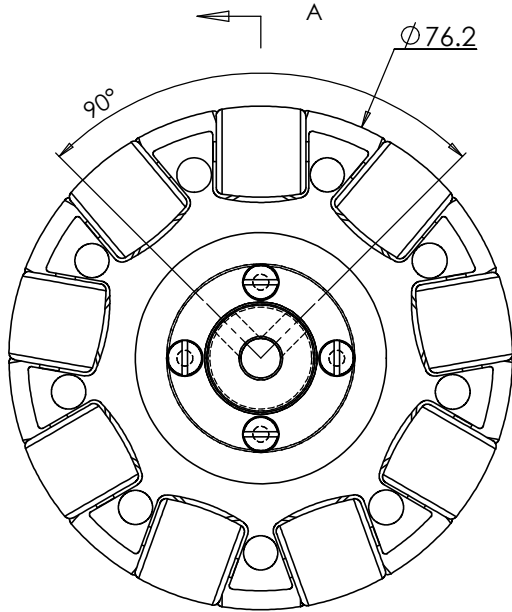


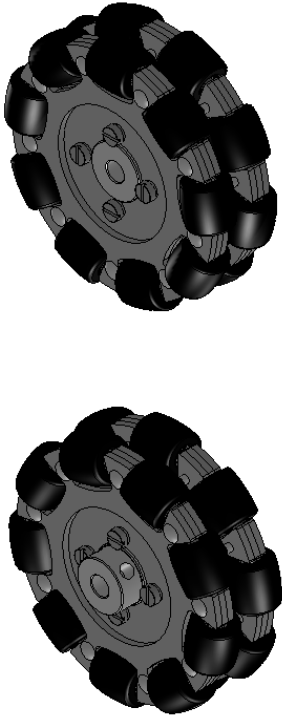
单位: mm



A
1:0.76



A



3寸90度轻负载全向轮

外径: 76.2
 宽度: 28
 侧轮数: 18
 轴承形式: 滚动轴承
 自重: 140g
 负载能力: 15kg

中心孔直径: $\phi H(+0.05, 0)$
 紧定螺钉: 2-M(a) 互成90°

ϕH	4	5	6	8
M(a)	M4	M4	M5	M5
状态			☆	☆
☆: 常备库存品				

专利产品, 仿冒必究。

					3寸90度 轻负载全向轮			成都航发液压 工程有限公司	
标记	处数	分区	更改文件号	签名	年、月、日			QL-08	
设计			标准化			阶段标记	重量		
审核								www.hangfa.com	
工艺			批准			共 张	第 张		