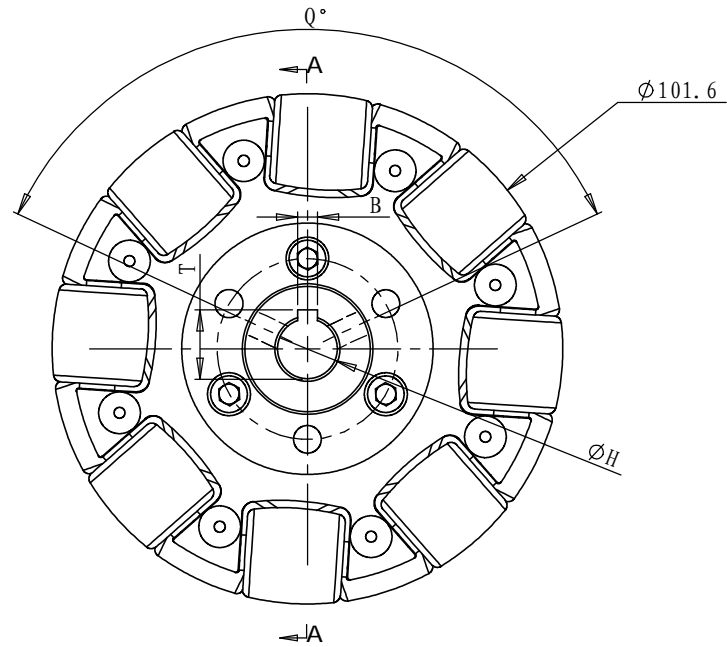
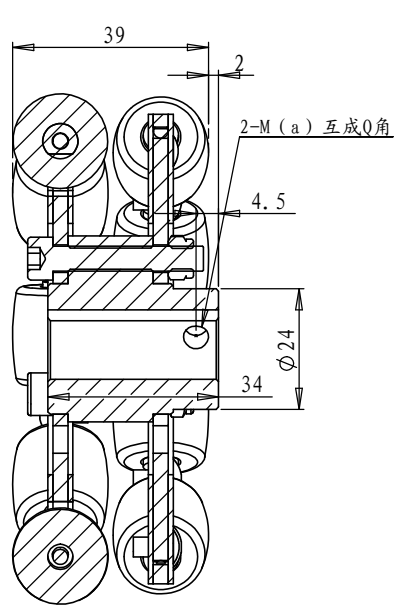


其余	热处理:
	表面处理:

剖面 A-A



				成都航发液压有限公司		
				QL经济系列10总装(试用件)		
标记处数	更改文件号	签字	日期	g		1:1
设计				共 1 张		第 张
制图				图号		
工艺						
审核						